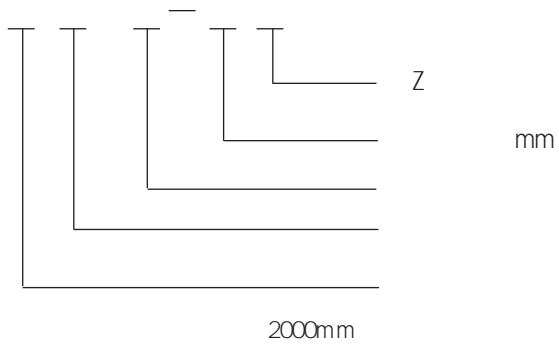
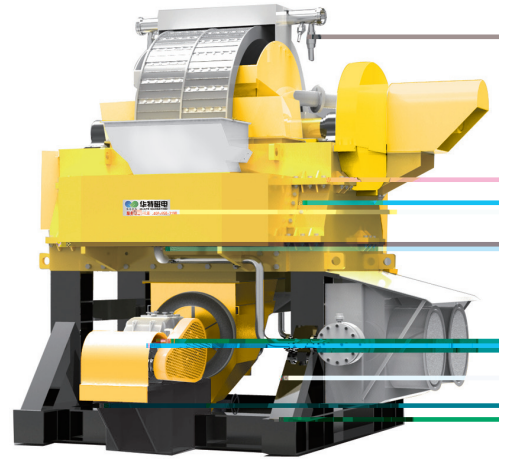


- 1.2      - 200      30      100%



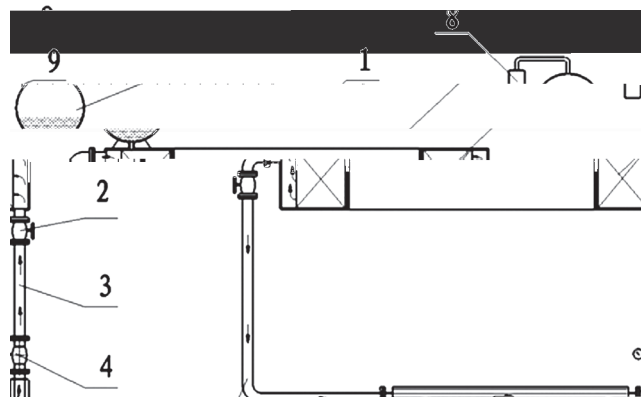
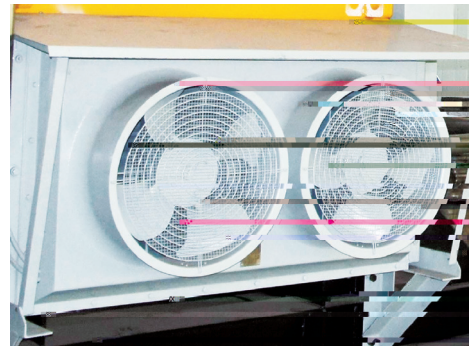
LHGC- 2000



2T

- 1
- 2
- 3

2%  
15% - 30%



- 1.
- 2.
- 3.
- 4.
- 5.
- 6.
- 7.
- 8.
- 9.



